

Be FAST



T7700
DESMONTADORA
SIN PALANCA

JohnBean

T7700

HERRAMIENTAS INNOVADORAS PROTECCIÓN ÓPTIMA

La desmontadora sin palanca T7700 de John Bean® proporciona una variedad de herramientas que facilitan la sustitución de una gran diversidad de neumáticos reduciendo el riesgo de daño en el mismo. Mueva fácilmente los neumáticos en posición con el elevador de neumáticos operado por pedal y asegúrela con una innovadora abrazadera de poste central que puede acomodar una gran variedad de ruedas y neumáticos.

El Sistema Dinámico Destalonador utiliza dos discos sincronizados que se ajustan al neumático para prácticamente eliminar un posible daño al neumático y así reducir el trabajo empleado al remover los neumáticos de alto rendimiento y de tipo Run-Flat o Antipinchazo.

Nuestra herramienta powerMONT™ hace que montar y desmontar un neumático sea instantáneo. Para talleres de alto volumen y de especialidad, esta es la herramienta imprescindible.



DESMONTADORA SIN PALANCA



powerMONT™

Nuestra herramienta libre de palanca para el montaje y desmontado se sincroniza con la ubicación del destalonador dinámico para un posicionamiento óptimo. Cuenta con una protección de hierro y plástico mejorada para asegurar la operación a largo plazo, este sistema innovador es la perfecta herramienta para RFT, UHP, OEMs así como neumáticos de perfil bajo.



PROspeed™

La innovadora tecnología de auto ajuste brinda el torque óptimo que maximiza la velocidad de rotación para una operación segura y eficiente.



DESTALONADORA DINÁMICA

El sistema de disco dual precisamente controlado y sincronizado posiciona de manera adecuada los codos superior e inferior para minimizar la probabilidad de daño a los neumáticos. Incorpora inclinación ajustable para los neumáticos de pared lateral rígida.



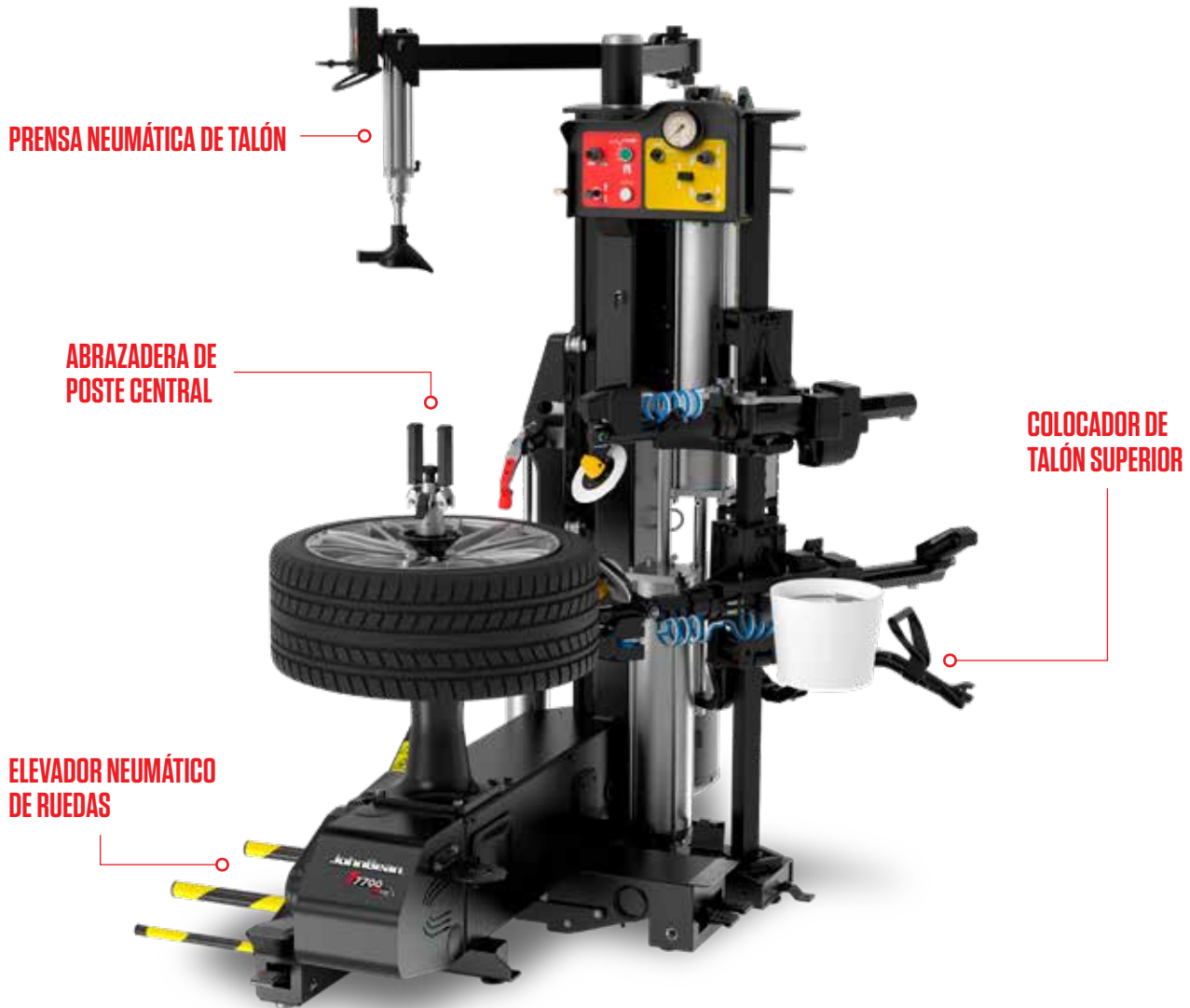
PANEL DE CONTROL

El panel con código de colores es fácil de usar y cuenta con controles de operación de emparejamiento de herramientas.

WHEN GOOD ENOUGH ISN'T ENOUGH, JB.

CAPACIDADES AMPLIADAS MÁXIMA PRODUCTIVIDAD

Be **FAST**



ELEVADOR NEUMÁTICO DE RUEDAS

El elevador neumático de ruedas operado por pedal asiste para levantar ruedas pesadas y así reducir la fatiga de los técnicos para incrementar la productividad.

ABRAZADERA DE POSTE CENTRAL

El diseño de la abrazadera del poste central tiene numerosas ventajas, la más importante es la reducción drástica del riesgo de daños en las ruedas y una menor restricción de sujeción que el diseño de la plataforma giratoria.

PRENSA NEUMÁTICA DE TALÓN

La prensa neumático de talón asiste en el proceso de montaje del talón superior. Su diseño de doble propósito brinda un gancho en el lado inverso para ayudar a levantar los neumáticos pesados.

COLOCADOR DE TALÓN SUPERIOR

Esta boquilla ergonómica que se puede sujetar con la mano inyecta una ráfaga de aire a gran velocidad en el neumático para elevar el talón y posicionar la llanta en el aro.

JohnBean



T7700

ESPECIFICACIONES TÉCNICAS

Diámetro Máximo del Aro	30" 76cm
Ancho Máximo del Neumático	15" 38cm
Diámetro Máximo de la Rueda	47" 119cm
Cap Máx del Elevador de Ruedas	154 lbs. 70 kg
Fuente de Alimentación	230V 1ph 50-60Hz 16A
Presión de Aire Requerida	116-174 PSI 8-12 bar
Dimensiones AlxAnxL	75"x63"x78" 190x160x198cm

ACCESORIOS ESTÁNDAR

- Espaciador Inteligente de Talón
- Protector de Plástico para el Aro
- Cubeta de Lubricante
- Cepillo para Lubricante
- Herramienta Destalonadora
- Abrazadera de Talones
- Conos de Reducción
- Kit de Conos
- Kit de Protección de Herramienta powerMONT™

ACCESORIOS OPCIONALES

- Almacenamiento de Herramienta
- Kit Universal para Ruedas de Montaje Inverso
- Pasadoras con Cilíndrica de 19mm
- Kit de Ruedas de Camión Ligero

ENCUENTRE UN DISTRIBUIDOR



LATINOAMERICA
+1501 505 2794

Snap-on® Total Shop Solutions ofrece una amplia gama de soluciones de equipos de garaje para talleres, garajes, concesionarios de automóviles y tiendas de neumáticos, gracias a las soluciones específicas proporcionadas por su cartera de marcas premium. John Bean es una marca de TSS y está comprometida con la innovación y mejora de productos. Por lo tanto, las especificaciones enumeradas en esta hoja de venta pueden cambiar sin previo aviso. ©2022 Snap-on Incorporated. John Bean es una marca comercial, registrada en los Estados Unidos y otros países, de Snap-on Incorporated. Reservados todos los derechos. Todas las demás marcas son marcas de sus respectivos titulares. ssw22240 (LA sp) 05/2022

