

# RAD-AUSWUCHT MASCHINEN



## SERIE JOHN BEAN RAD-AUSWUCHT MASCHINEN

Produktivität und Benutzerfreundlichkeit

SERIE **B300, B400, B500, B600**

**JohnBean**



**POWER CLAMP™**

## SMART SONAR™

Automatische Felgenbreitenerfassung mit Smart Sonar™ sowie Felgendurchmesser- und Abstandsmessung mit 2D-Technik machen diese Auswuchtmaschine zur idealen Lösung für Werkstätten mit hohem Durchsatz.

## KURZE TAKTZEIT

Extrem kurze Taktzeit von 4,5 Sekunden (Start/Stop).



## easyWEIGHT™

Laserpunktanzeige für schnelle, präzise und einfache Platzierung von Klebgewichten am Rad.



**SMART SONAR™**

## TOUCHSCREEN

Touchscreen-Monitor mit großen Ziffern und farbigen Gewichte-Positionsanzeigen - noch intuitiver und ergonomischer.

## BENUTZEROBERFLÄCHE GOLD

Das neue Design der grafischen Benutzeroberfläche ermöglicht die schnelle und intuitive Steuerung des Auswuchtvorgangs.

## POWER CLAMP™

Das Rad wird mit der patentierten elektromechanischen Power Clamp™-Spannvorrichtung immer präzise aufgespannt - unerlässlich für jeden Auswuchtvorgang.

## VPI

Messtechnik für kompromisslose Genauigkeit.



**easyWEIGHT™**





**TOUCHSCREEN**



**VPI**

### FELGENSCHÜSSELBELEUCHTUNG

Erleichtert das Reinigen der Felge, beschleunigt die Dateneingabe und das Platzieren der Gewichte.

### QuickBAL™

Reduziert die Anzahl Umdrehungen, die erforderlich ist, um das Rad auszuwuchten. Dadurch verkürzt sich die Messzeit um 30%.

### GEWICHTEKASTEN

Neu, ergonomisch und attraktiv.



**EINDREHEN IN AUSGLEICHSPPOSITION**



# B300S

- LED-Anzeige und Bedientafel im Gewichtekasten integriert
- Automatische Erfassung der Felgenbreite über Smart Sonar™
- Halbautomatische Eingabe von Felgendurchmesser und Abstand mit dem Messarm
- easyALU™
- VPI-Messtechnik
- Konstante Drehzahl
- Mehrfachbenutzerprofil (4 Benutzer)
- QuickBAL™ für verkürzte Taktzeit
- Hinterspeichenplatzierung
- Gewichteminimierung
- Laufruheoptimierung
- Die pedalbetätigte mechanische Feststellbremse hält das Rad sicher in jeder Position.
- Spannen auf integriertem Flansch mit Schnellspannmutter
- Lange Welle
  
- **B300L** mit easyWEIGHT™
- **B300P** mit easyWEIGHT™, Power Clamp™-Spannvorrichtung und elektromechanischer Feststellbremse



**INTUITIVE ANZEIGE**

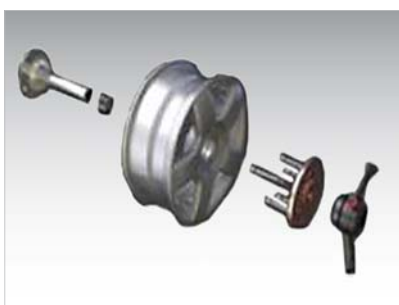


**easyALU™**

Halbautomatische Wahl der Auswuchtprogramme (Alu- oder Stahlfelge).

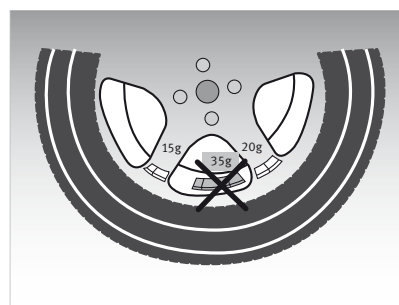
# B400L

- ◉ 19" TFT-Monitor mit grafischer Benutzeroberfläche SILVER
- ◉ easyWEIGHT™
- ◉ Halbautomatische Eingabe von Felgendurchmesser und Abstand mit dem Messarm
- ◉ Automatische Erfassung der Felgenbreite über Smart Sonar™
- ◉ easyALU™
- ◉ VPI-Messtechnik
- ◉ Konstante Drehzahl
- ◉ QuickBAL™ für verkürzte Taktzeit
- ◉ Gewichteminimierung
- ◉ Laufruhenoptimierung
- ◉ Hinterspeichenplatzierung
- ◉ Spannen auf integriertem Flansch mit Schnellspannmutter
- ◉ Lange Welle



## LANGE WELLE

Dank der 225 mm langen Welle können Wechselflansche und anderes Zubehör für fast jeden Felgentyp verwendet werden.



## HINTERSPEICHEN-PLATZIERUNG

Verstecktes Anbringen von Klebegewichten hinter zwei nebeneinanderliegenden Speichen, so dass die Gewichte von außen nicht sichtbar sind.

# B500L

- LED-Anzeige und Bedienfeld ergonomisch erhöht angeordnet
- easyWEIGHT™
- Halbautomatische Eingabe von Felgendurchmesser und Abstand mit dem Messarm
- Automatische Erfassung der Felgenbreite über Smart Sonar™
- easyALU™
- VPI-Messtechnik
- Konstante Drehzahl
- QuickBAL™ für verkürzte Taktzeit
- Hinterspeichenplatzierung
- Die pedalbetätigte mechanische Feststellbremse hält das Rad sicher in jeder Position.
- Mehrfachbenutzerprofil (9 Benutzer)
- Spannen auf integriertem Flansch mit Schnellspannmutter
- Lange Welle
  
- **B500P** mit Power Clamp™-Spannvorrichtung und elektro-mechanischer Feststellbremse



## ERGONOMISCHE ANZEIGE

Anzeige und Bedientafel sind erhöht angeordnet, damit wird das Bedienen noch ergonomischer.



## MESSARM

Halbautomatische Dateneingabe und einfaches Platzieren von Klebegewichten durch den 2D-Messarm.



# B600L

- ◉ Touchscreen-Monitor mit grafischer Benutzeroberfläche GOLD
- ◉ easyWEIGHT™
- ◉ Halbautomatische Eingabe von Felgendurchmesser und Abstand mit dem Messarm
- ◉ Automatische Erfassung der Felgenbreite über Smart Sonar
- ◉ easyALU™
- ◉ Felgenschüsselbeleuchtung
- ◉ VPI-Messtechnik
- ◉ Konstante Drehzahl
- ◉ QuickBAL™ für verkürzte Taktzeit
- ◉ Gewichteminimierung
- ◉ Laufruhoptimierung
- ◉ Hinterspeichenplatzierung
- ◉ Die pedalbetätigte mechanische Feststellbremse hält das Rad sicher in jeder Position
- ◉ Spannen auf integriertem Flansch mit Schnellspannmutter
- ◉ Lange Welle
  
- ◉ **B600P** mit Power Clamp™-Spannvorrichtung und elektro-mechanischer Feststellbremse



## GRAFISCHE BENUTZEROBERFLÄCHE GOLD MIT TOUCHSCREEN-FUNKTIONEN

Zeitsparende und intuitive Benutzeroberfläche.



## FELGENSCHÜSSEL-BELEUCHTUNG

Beleuchtung mit besonders hellen LEDs.

# TECHNISCHE DATEN UND MERKMALE

## TECHNISCHE DATEN

		B300S / B300L / B300P	B400L	B500L / B500P	B600L / B600P
Fahrzeuge		Pkw, LLkw, SUV, Geländefahrzeuge / Motorräder (Adapter erforderlich)			
Messdrehzahl	UpM	< 200	< 200	< 200	< 200
Auswuchtgenauigkeit	g	1	1	1	1
Winkelgenauigkeit	°	0,7	0,7	0,7	0,7
Taktzeit Start/Stop (Rad195/65R15)	S	4,5	4,5	4,5	4,5
<b>Halbautomatische Dateneingabe (SAPE)</b>					
Felgendurchmesser	Zoll	8-25	8-25	8-25	8-25
Felgenbreite	Zoll	3-15	3-15	3-15	3-15
<b>Manuelle Dateneingabe</b>					
Felgendurchmesser	Zoll	8-32	8-32	8-32	8-32
Abstand	Zoll	1-20	1-20	1-20	1-20
Felgenbreite	Zoll	1-20	1-20	1-20	1-20
<b>Maximale Radabmessungen</b>					
Max. Raddurchmesser	mm	1050	1050	1050	1050
Radbreite	mm	76-508	76-508	76-508	76-508
Max. Radgewicht	kg	70	70	70	70
Wellendurchmesser	mm	40	40	40	40
Wellenlänge	mm	225	225	225	225
Max. Tragfähigkeit des Radhebers	kg	70	70	70	70
Elektroanschluss		230V 1ph50/60Hz	230V 1ph50/60Hz	230V 1ph50/60Hz	230V 1ph50/60Hz
Abmessungen L x B x H (Radschutz offen)	mm	1313 x 868 x 1834	1313 x 868 x 1834	1313 x 868 x 1834	1313 x 868 x 1834
Nettogewicht	kg	120	130	140	130

## MERKMALE

	B300S / B300L / B300P	B400L	B500L / B500P	B600L / B600P
Dateneingabe - Durchmesser und Abstand	Halbautomatisch (Messarm)	Halbautomatisch (Messarm)	Halbautomatisch (Messarm)	Halbautomatisch (Messarm)
Dateneingabe - Felgenbreite	Automatisch berührungsloses Smart Sonar™	Automatisch berührungsloses Smart Sonar™	Automatisch berührungsloses Smart Sonar™	Automatisch berührungsloses Smart Sonar™
easyWEIGHT™	- / • / •	•	•	•
Eindreihen in Ausgleichsposition				- / •
Felgenschüsselbeleuchtung				•
Anzeige	LED integriert	Monitor	LED erhöht	Touchscreen
Radheber	Optionaler BW 2010	Optionaler BW 2010	Optionaler BW 2010	Optionaler BW 2010

### Deutschland

Snap-on Equipment GmbH · Konrad-Zuse-Straße 1 · 84579 Unterneukirchen  
Tel: +49 8634 622-0 · Fax: +49 8634 5501 · www.johnbean-deutschland.com

### EMEA-IA

Snap-on Equipment s.r.l. · Via Prov. Carpi, 33 · 42015 Correggio (RE)  
Tel: +39 0522 733-411 · Fax: +39 0522 733-479 · www.johnbean-europe.com

### Frankreich

Snap-on Equipment France · ZA du Vert Galant · 15, rue de la Guivernone BP 97175  
Saint-Ouen-l'Aumône · 95096 Cergy-Pontoise CEDEX  
Tel: +33 134 48 58-78 · Fax: +33 134 48 58-70 · www.johnbean-france.fr

### Großbritannien

Snap-on Equipment Ltd. · Unit 17 Denney Road, King's Lynn · Norfolk PE30 4HG  
Tel: +44 118 929-6811 · Fax: +44 118 966-4369 · www.snapon-equipment.co.uk

### Italien

Snap-on Equipment s.r.l. · Via Prov. Carpi, 33 · 42015 Correggio (RE)  
Tel: +39 0522 733-411 · Fax: +39 0522 733-410 · www.johnbean-italia.com

Die Maschinen sind teilweise mit Sonderausstattung gegen Mehrpreis abgebildet. Technische und optische Änderungen vorbehalten.

Cod.: 9702 742 · 09/2016



**JohnBean**